



**TXL-HF-4.0 / 8.0 Kw**

- Modo APR (20 programas)
- Potencia constante AF 300 kHz monofásica
- 2 puntos de control regulable: kVp y mAs



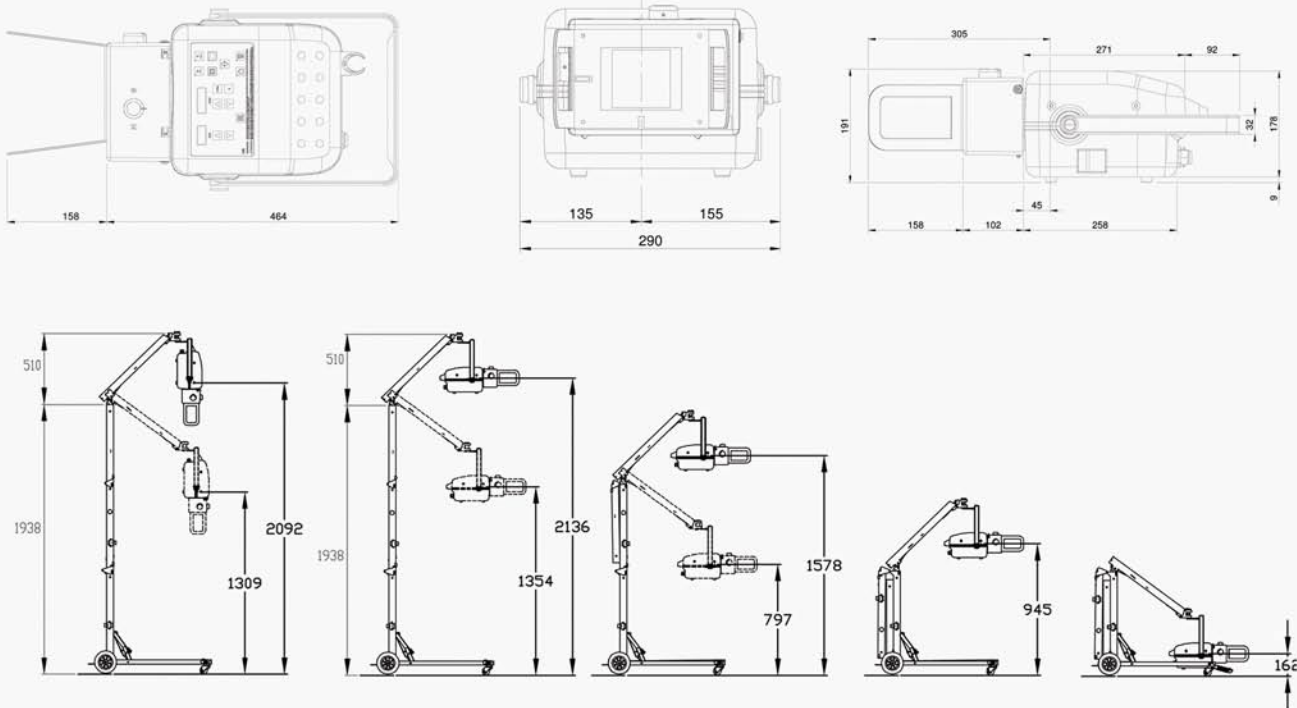
- Estructura plegable y maleta opcionales.

## **Unidad Radiológica Portátil**

**Transportix 4L**

CARACTERÍSTICAS		Generador de Rayos X de Alta Frecuencia	
<b>MODELO</b>	<b>TXL- 4 / TXL- 8</b>		
<b>POTENCIA NOMINAL CONSTANTE kW</b>	4 Kw / 8 Kw		
<b>RIZADO DE ALTA FRECUENCIA</b>	300 kHz		
Rango de kVp en pasos de 1 kVp Precisión	40 - 125 ± 5%		
Estaciones de mA	5, 6.4, 8, 10, 12.5, 16, 20, 25, 32, 40, 50, 64, 80, 100		
Rango de tiempos de exposición Número de estaciones	0.001 - 10 segundos 41 (en pasos de 25%)		
Rango de mAs Número de estaciones Precisión	0.1 - 200 mAs 34 (en pasos de 25%) ± 5%		
TUBO DE RAYOS X Ánodo fijo Dos focos: Capacidad térmica del ánodo Ángulo de ánodo	Si 0.6 mm - 1.5 mm / 0.6 mm - 2.8 mm 40.000 HU / 76.000 HU 12° / 12°		
Puntero de laser rojo	Opcional		
Cable de alimentación Cable del mando de disparo	6 metros 3 metros		
TENSIÓN DE ALIMENTACIÓN (Línea monofásica)	Compensación automática de tensión entre 100 y 240 VCA (±10%) - (50/60Hz) <b>ADAPTACIÓN DE LA POTENCIA DE SALIDA A LAS CONDICIONES LOCALES DE RED</b>		
REQUISITOS DE RED ELÉCTRICA Corriente máxima a: 110 VAC / 230 VAC	32 A / 16 A		
PESOS	unidad de Rayos X = 15 kg • carro plegable = 23 kg		

## DIMENSIONES



**RADIOLOGIA S.A**  
 C/ Pelaya, 13 - Pol. Ind. "Río de Janeiro"  
 28110 - Algete (Madrid España)  
 Tel: (34) 91 - 628 0544 Fax: (34) 902 190 385  
 Email: sales@radiologia-sa.com

