

# Reference DR

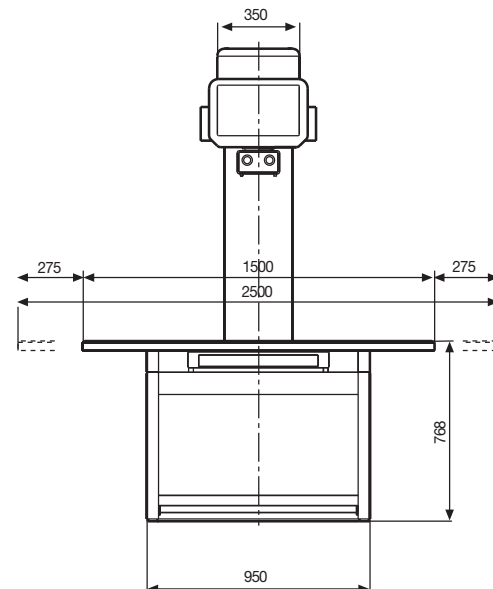
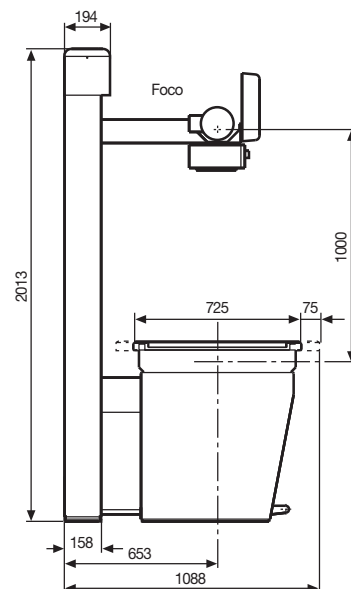
## Características del Equipo Emisor de RAYOS X

### GENERADOR DE RAYOS X de ALTA FRECUENCIA

<b>POTENCIA CONSTANTE</b>	32 kW
<b>Rango de Tensión en saltos de 1 kV</b>	40 – 125 kVp
<b>Rango de estaciones de mA</b>	10/12.5/16/20/25/32/40/50/64/80/100/125/160/200/250/320/400
<b>Tiempo de Exposición</b>	0.001 – 10 segundos
<b>Rango de mAs</b>	0.1-500mAs
<b>PROGRAMA ANATÓMICO ANIMAL</b>	Programa Anatómico Gráfico "Single Touch" (330 Vistas Anatómicas editables)
<b>TENSIÓN de Red y FASES</b>	208 – 240 VAC (monofásica / trifásica) / 50 – 60 Hz 400 – 480 VAC (trifásica) / 50 – 60 Hz
<b>Luz de colimador</b>	Super LED
<b>Tube de Rayos X – Ánodo Rotatorio</b>	Focos: 0.3 / 1.0mm
<b>Mecánica : Columna + Mesa</b>	
<b>Columna de Distancia Focal Fija</b>	Foco – Detector: 100 cm
<b>Movimientos mecánicos controlados por</b>	Frenos electromagnéticos
<b>Tablero FLOTANTE con movimientos en dos direcciones</b>	
<b>Consola del Operador tipo "TOUCH-SCREEN"</b>	(Táctil) con Monitor Color 12"
<b>Peso Total</b>	230 kg (Generador de Rayos X incluido)
<b>OPCIONES</b>	Tablero Flotante de 180 / 200 cm de longitud Consola del Operador sobre PEDESTAL / DE PARED

## Características del DETECTOR DIGITAL de Imagen

MODELO	DR16	DR9
<b>DETECTOR DIGITAL</b>	Cámara CCD de Alta Densidad	
<b>ÁREA del CAMPO de Imagen</b>	43 x 43 cm	
<b>Tamaño de la MATRIZ de IMAGEN</b>	16 MPx (4k x 4k)	9 MPx (3k x 3k)
<b>Tamaño del PIXEL</b>	9 micras (detector) (105 micras en pantalla)	12 micras (detector) (140 micras en pantalla)
<b>RANGO DINÁMICO</b>	14 bits (16.384 niveles de grises)	
<b>RESOLUCIÓN ESPACIAL</b>	4,6 pl / mm	3,5 pl / mm
<b>FILL FACTOR</b>	100%	93%
<b>A.E.C. (EXPOSIMETRÍA AUTOMÁTICA)</b>	3 campos (OPCIONAL)	
<b>FLUOROSCOPIA (OPCIONAL)</b>	Disponible en baja velocidad (3 cuadros / segundo)	
<b>PARRILLA EXTRAÍBLE (Opcional)</b>	70 líneas / mm; Relación: 8:1; Focalizada a 100 cm Recubrimiento de Fibra de Carbono – BAJO FACTOR de atenuación	



# Reference DR



### SEDECAL

C/ Pelaya, 13 - Polígono Industrial "Río de Janeiro"  
28110 - Algete (Madrid-SPAIN)  
Oficinas Centrales:  
Tel.: (34) 91 - 628 0544 / 91 - 628 1592  
Fax: (34) 91 - 628 0574  
Email: marketing@sedecal.com

Fábrica:  
Tel.: (34) 91 - 629 0721  
Fax: (34) 91 - 629 0783  
Email: manufacturing@sedecal.com

### SEDECAL USA Inc

230 Lexington Drive  
Buffalo Grove, IL 60089  
USA  
Tel.: +1 847 394 6960  
Fax: +1 847 394 6966  
Email: info@sedecalusa.com



Sistema Digital **Directo** de Rayos X para Veterinaria





Filtros de realce:  
1) Contraste  
2) Nitidez



Imagen a pantalla aumentada con marcador lateral



Visualización a tamaño real



Pantalla de datos del estudio

## HERRAMIENTAS GRÁFICAS/DE MEDIDA



Formato vista múltiple

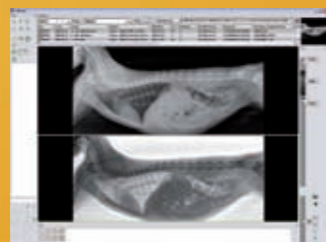
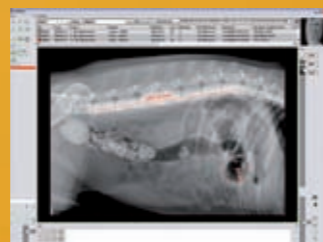


Imagen comparativa positivo/negativo



Herramientas de medidas de distancias y ángulos



Herramienta de medida de displasia de cadera

## FUNCIONES sobre la IMAGEN DIGITAL

- Ajustes de anchura y nivel de la ventana de grises
- Inversión de imagen (Negativo / Positivo)
- Rotación de la imagen en saltos de 90°
- Imagen ESPEJO del original, respecto al eje horizontal o eje vertical
- Zoom progresivo en modo suave
- Recorte manual de la imagen
- Recorte AUTOMÁTICO de imagen de la zona colimada
- Registro de pacientes
- Medidas de ángulos y distancias lineales
- Anotaciones de texto en la imagen radiográfica
- Conversión de imagen bruta en formato DICOM, Bitmap, JPEG
- Grabación de Pacientes en CD / DVD con aplicación DICOM Mini Viewer incluida, que permite visualizar y modificar parámetros vitales en cualquier ordenador que no disponga de software visualizador de imágenes en formato DICOM
- Conexión en entornos de redes de datos bajo protocolo DICOM 3, servidores tipo PACS
- Tiempo de presentación de imagen final en pantalla, 5 segundos
- INCLUYE APLICACION para conexión a múltiples estaciones de visualización.

Mientras el operador del equipo de Rayos realiza exposiciones, otros doctores pueden visualizar imágenes de pacientes desde cualquier lugar. (Sin necesidad de software adicional PACs)



Monitor de Diagnóstico PC-Estación de trabajo



Opción de rotación del colimador, favorece la exploración evitando volver a posicionar al animal.

Inclinación de la consola del operador, permite una mejor visualización de las imágenes en el monitor táctil.

Previsualización de imagen + APR (Programa Anatómico)

Nuevo tablero con perfiles de aluminio dotado de guías para la sujeción de accesorios, como bandas de compresión.

Opción de parrilla extraíble con muy bajo coeficiente de absorción, recubierta de fibra de carbono.

